

Toi Toi Kids®

art.: 450 40 203

JORT:
Chest of drawers

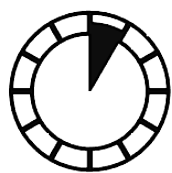
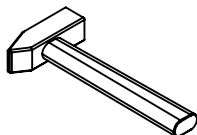
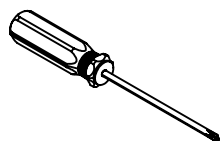
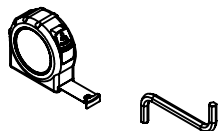
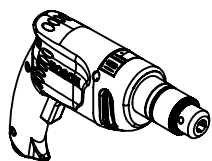
16-01-2024

BG ИНСТРУКЦИИ ЗА СГЛОБЯВАНЕ
CS MONTÁŽNÍ NÁVOD
DA MONTERINGSINSTRUKTIONER
DE MONTAGEANLEITUNGEN
EL ΟΔΗΓΙΕΣ ΣΥΝΑΡΜΟΛΟΓΗΣΗΣ
EN ASSEMBLY INSTRUCTIONS
ES INSTRUCCIONES DE MONTAJE

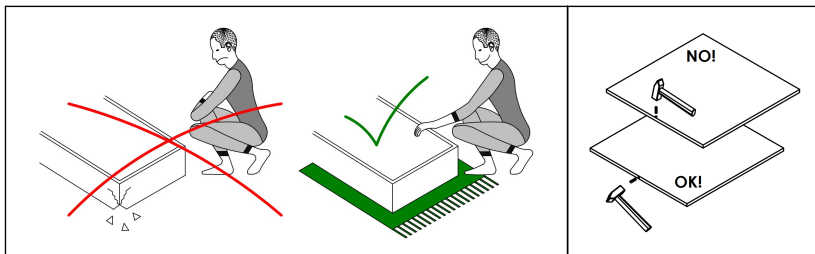
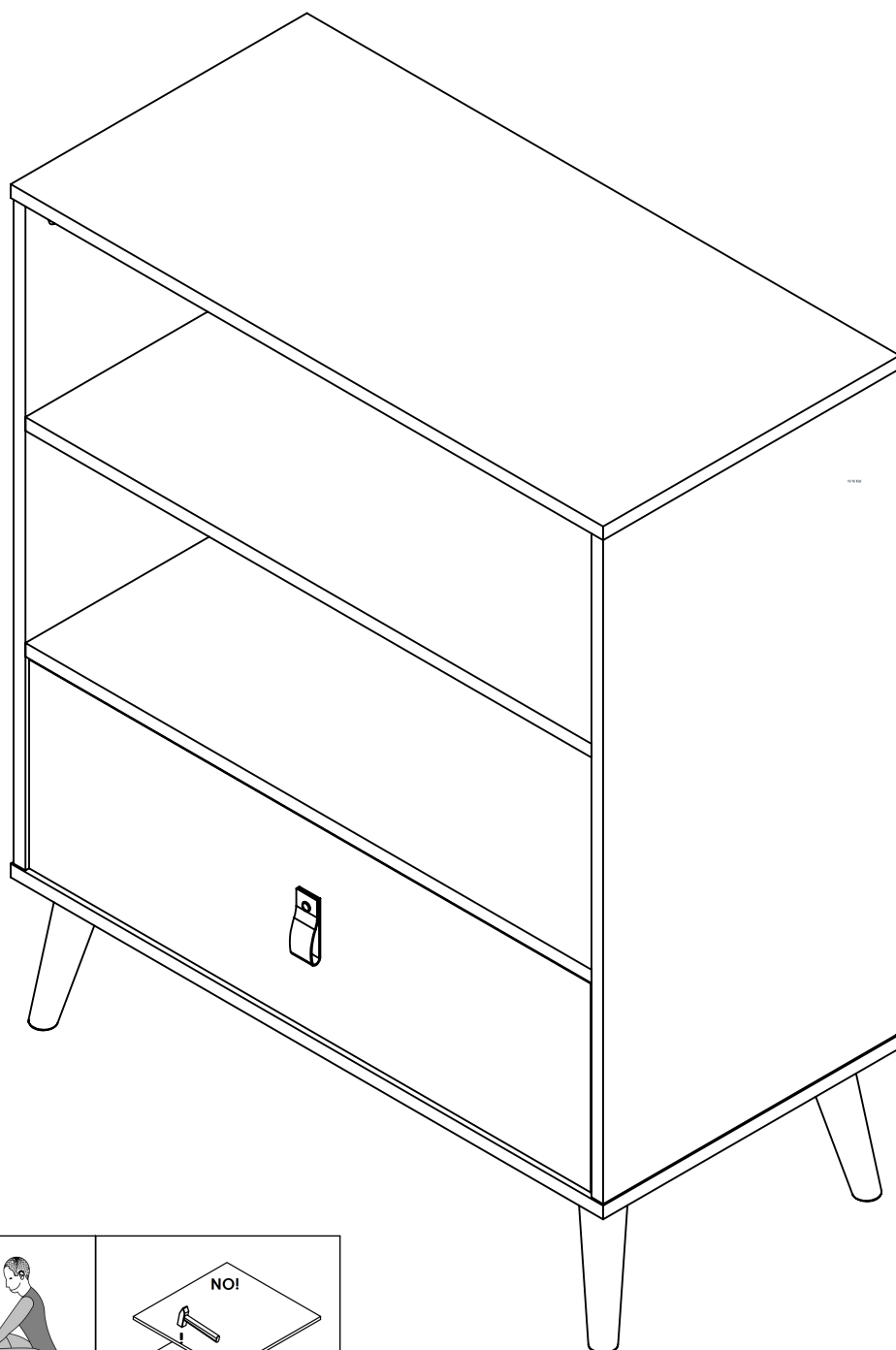
ET KOKKUVÕTMISJUHISED
FI KOKOAMISOHJEET
FR NOTICE DE MONTAGE
GA IONSTRAIMÍ TIONÓL
HR UPUTE ZA MONTAŽU
HU ÖSSZESZERELÉSI ÚTMUTATÓ
IS LEIÐBEININGAR


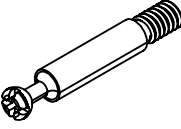
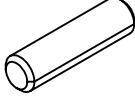
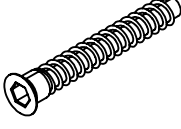
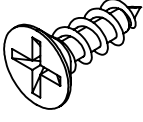


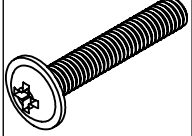
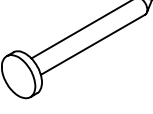
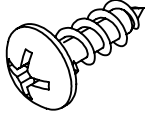

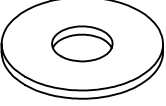
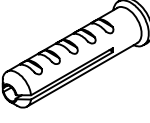
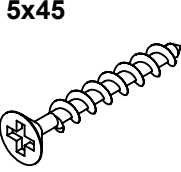

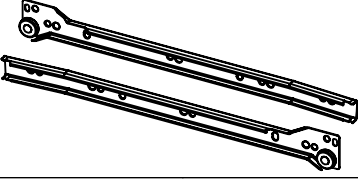
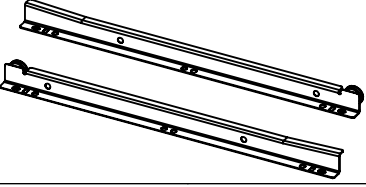
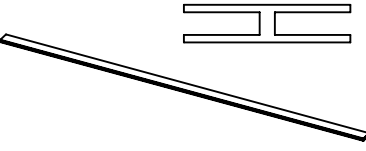
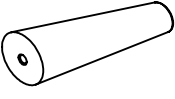

IT ISTRUZIONI DI MONTAGGIO
LT SURINKIMO INSTRUKCIJA
LV MONTĀŽAS NORĀDĪJUMI
MK/SL УПАТСТВО ЗА СОБРАЊИЕ
MT STRUZZJONIJIET TA'ASSEMBLEA
NL MONTAGE HANDLEIDING
NO MONTERINGSINSTRUKSJONER

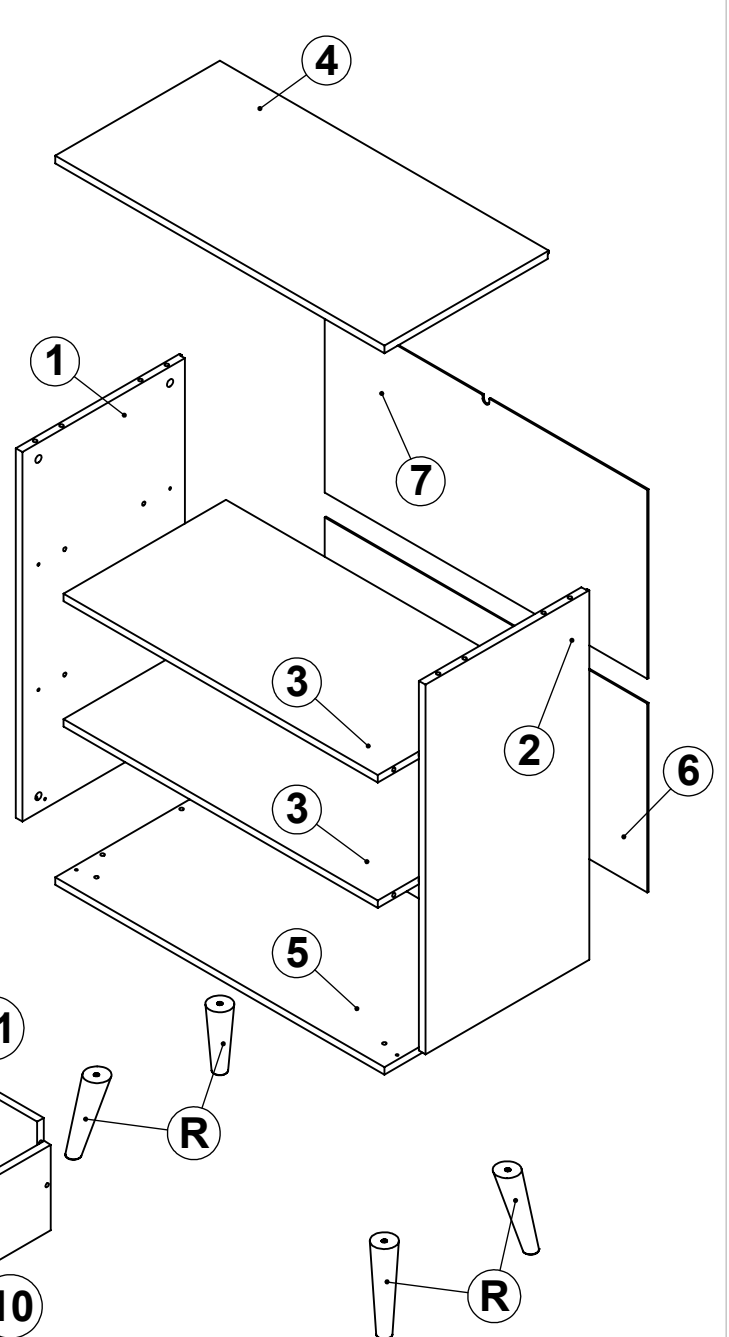
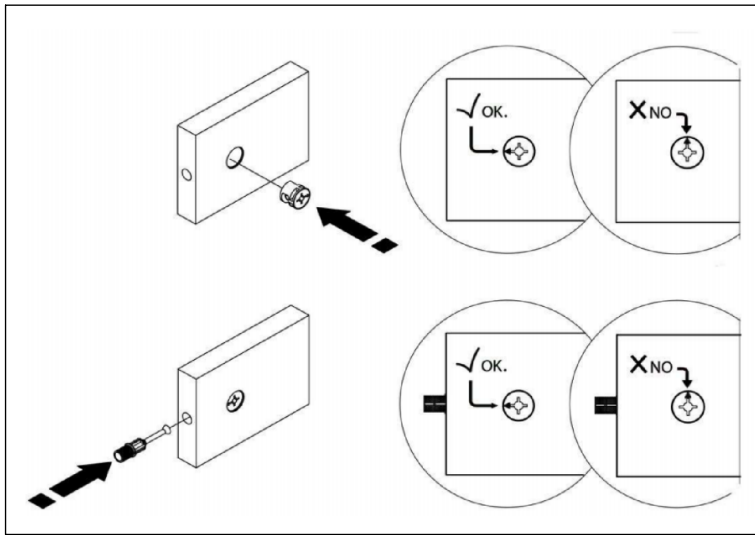
PL INSTRUKCJE SKŁADANIA
PT INSTRUÇÕES DE MONTAGEM
RO INSTRUCȚIUNI DE ASAMBLARE
SK MONTÁŽNE POKYNY
SL NAVODILA ZA MONTAŽO
SR УПУТСТВО ЗА МОНТИРАЊЕ
SV MONTERINGSANVISNINGAR
TR MONTAJ TALİMATLARI



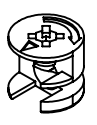
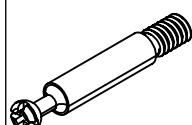
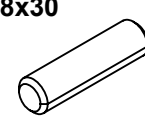
60 min.

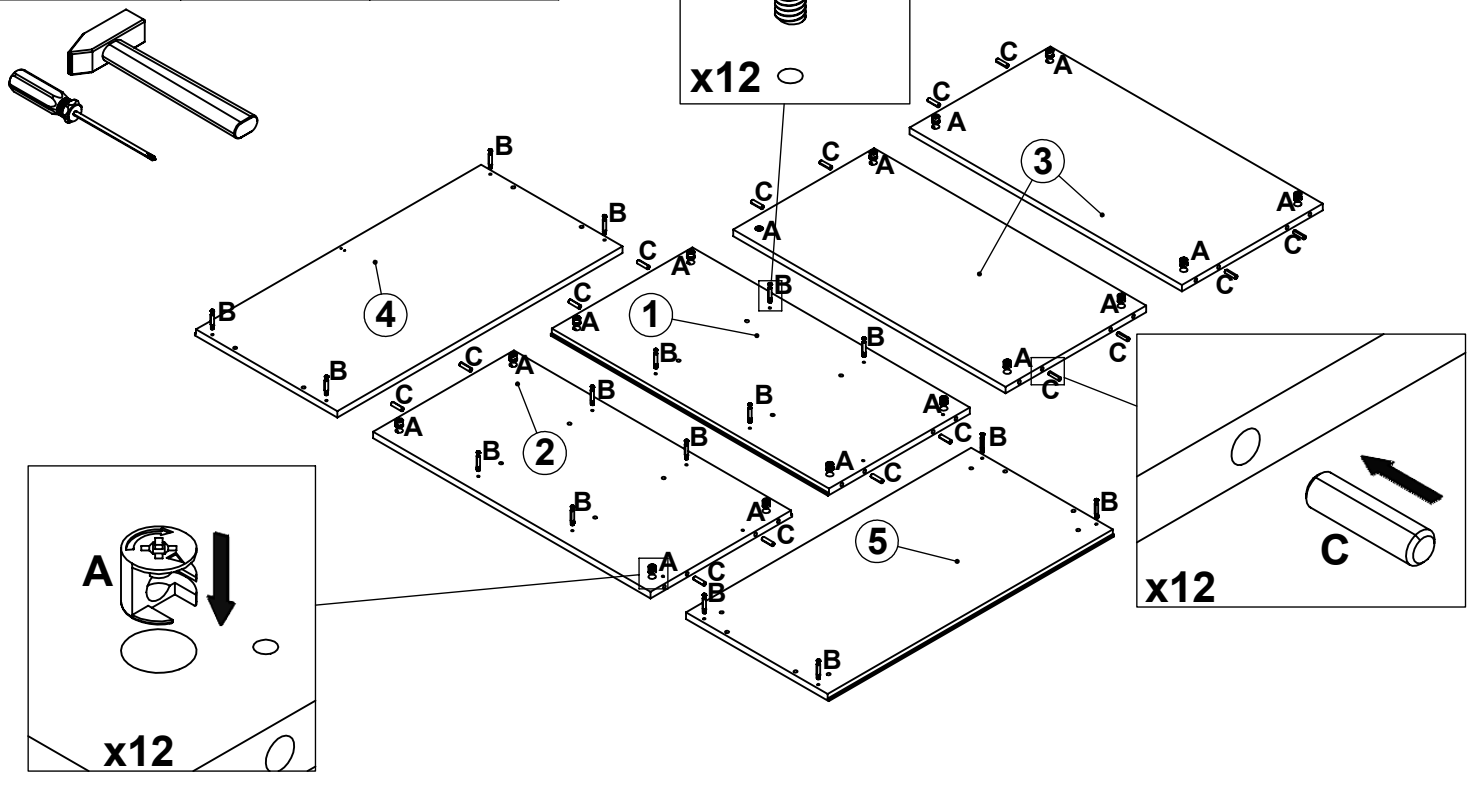
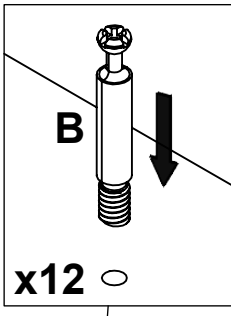


							
A x 18	B x 18	C x 24	D x 2	E x 6	F x 1	G x 4	H x 4
							
I x 29	J1 x 1	J2 x 1	J3 x 2	K x 1	L x 1	M x 1	
							
NL/NP x1/1		OL/OP x 1/1		P x 1		R x 4	IMBUS

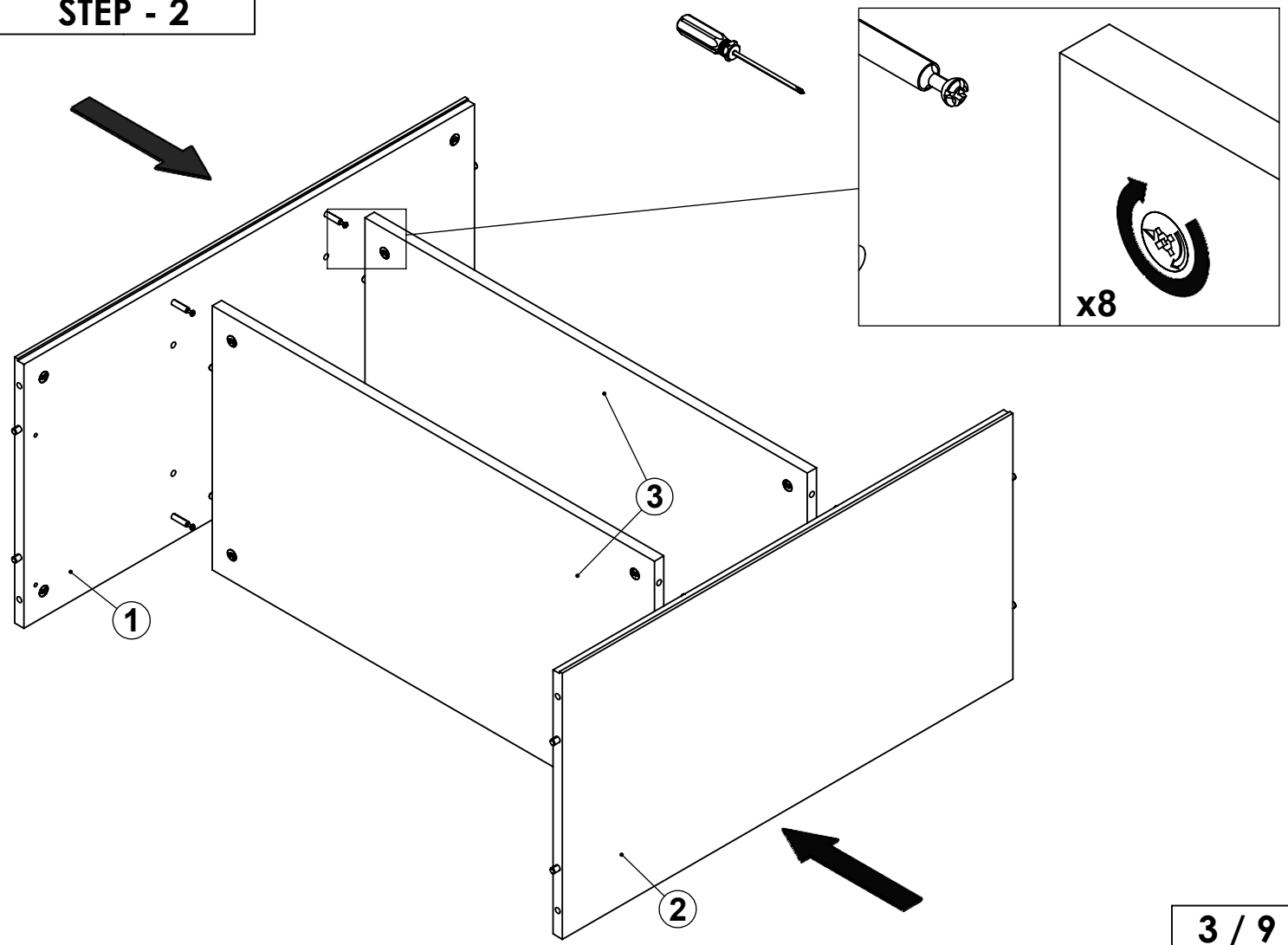


STEP - 1

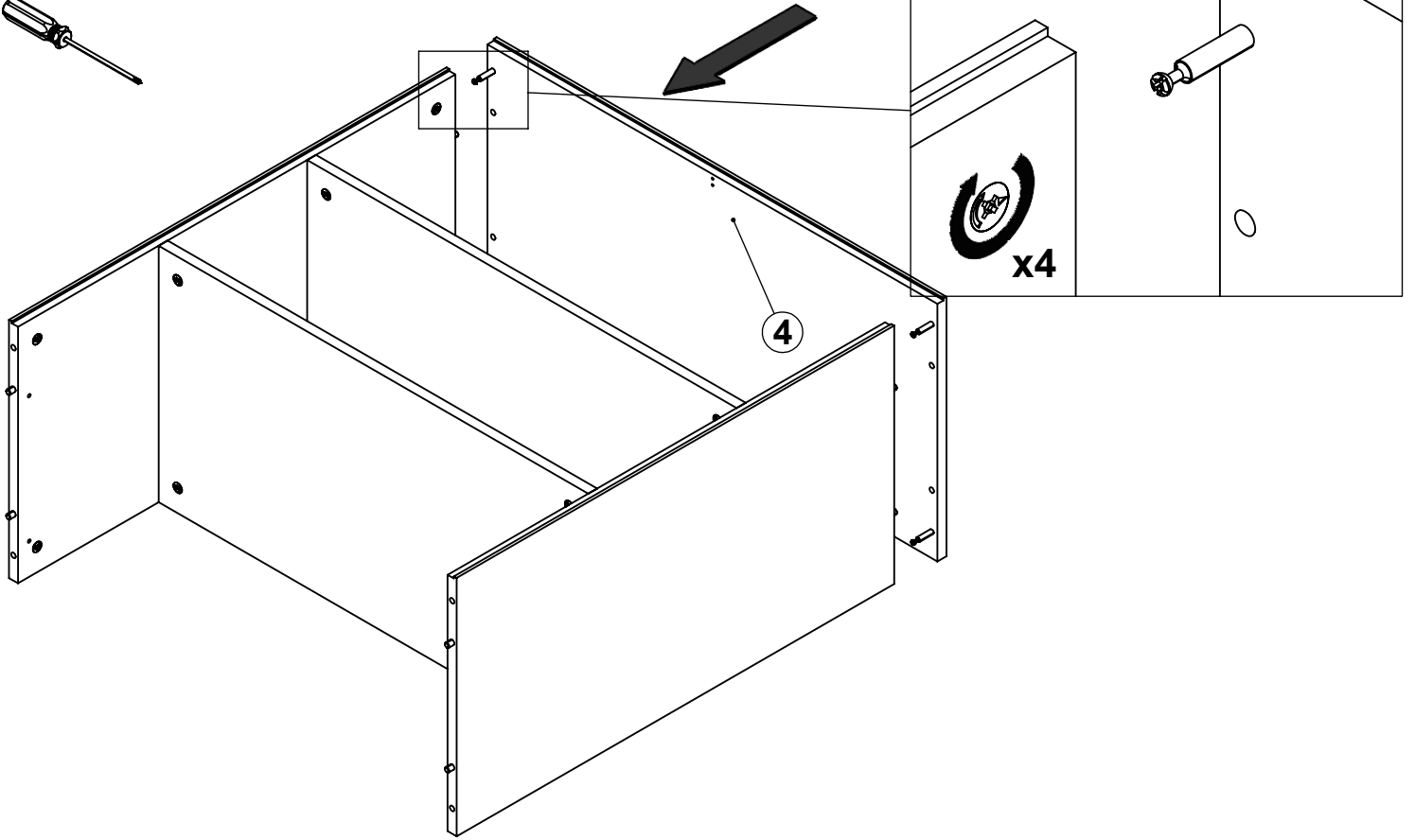
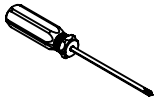
		
Ax16	Bx16	Cx16



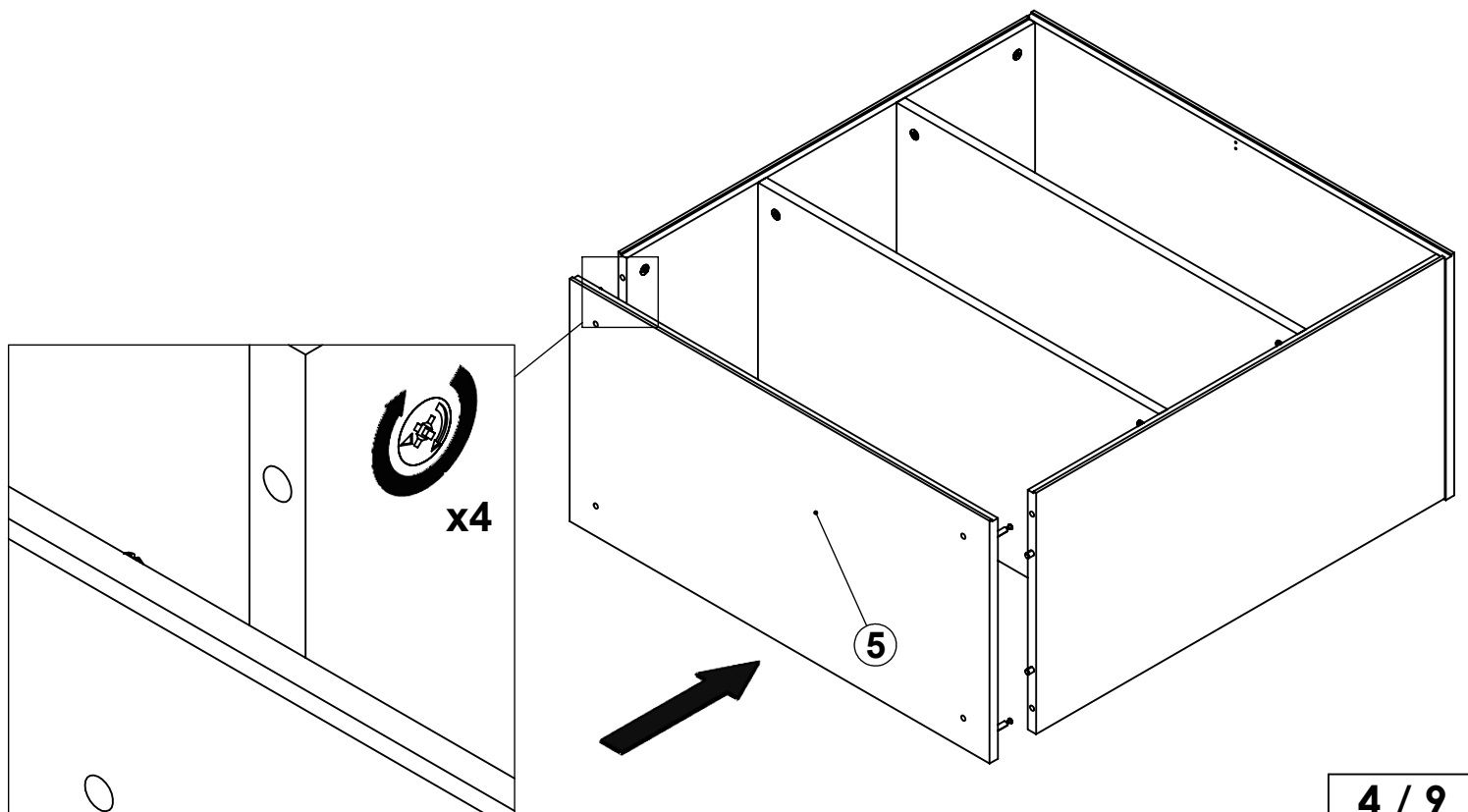
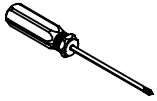
STEP - 2



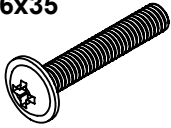
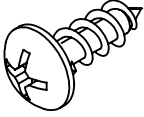
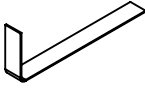
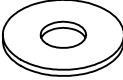
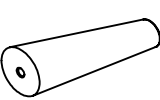
STEP - 3

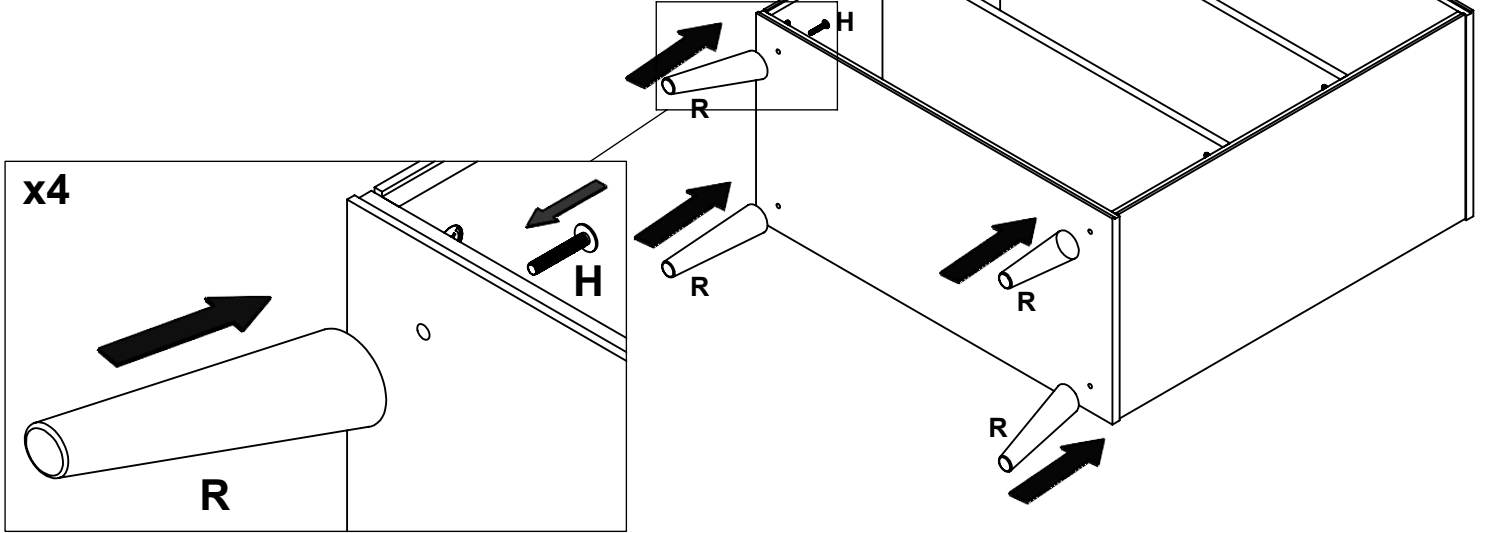
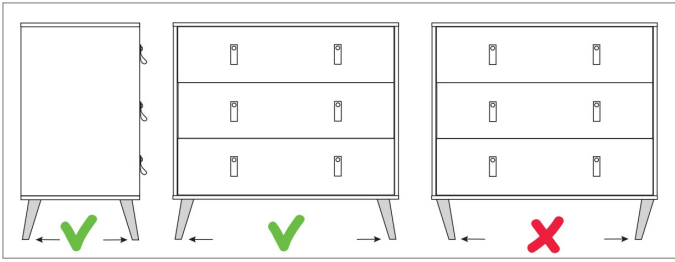
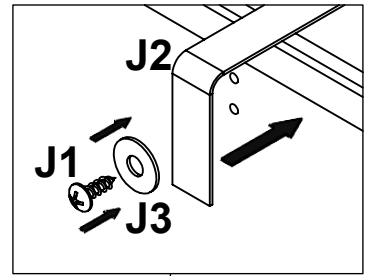
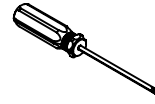


STEP - 4

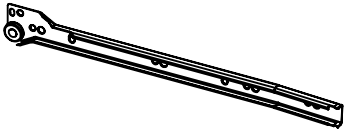
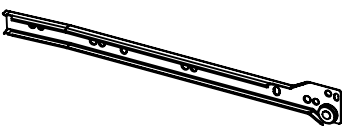
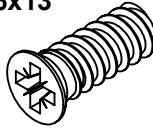


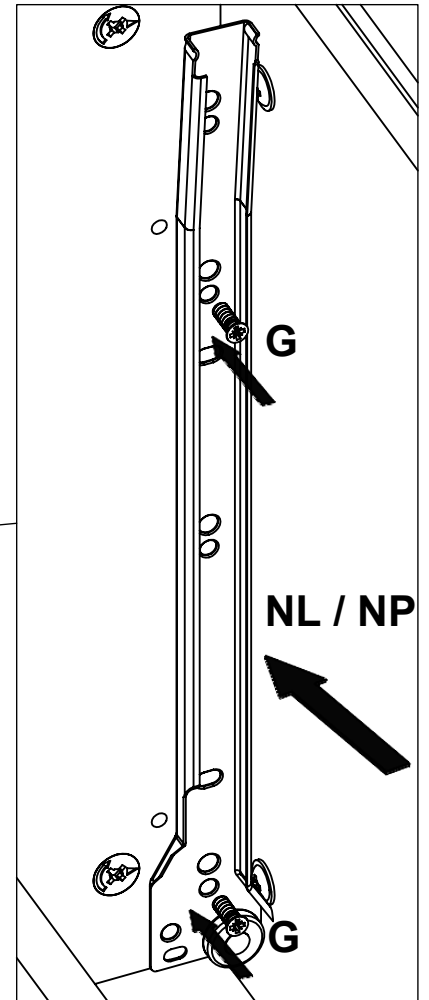
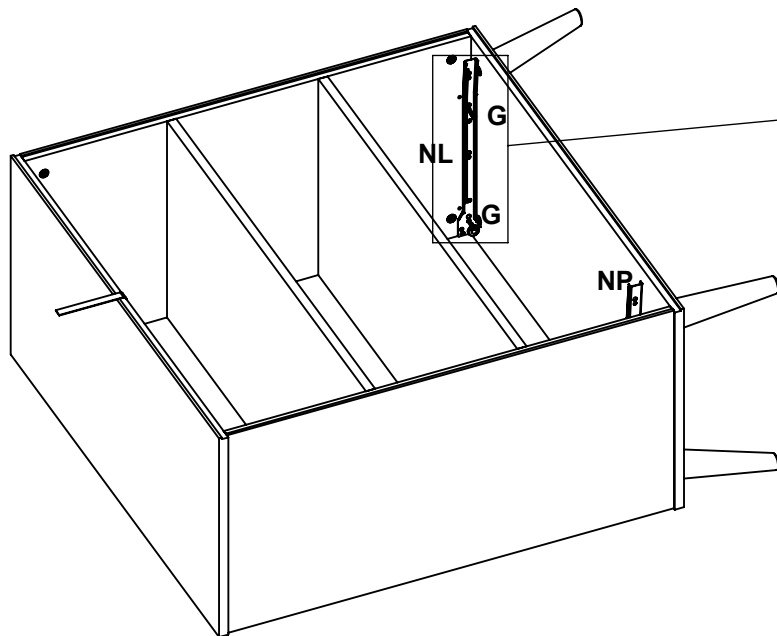
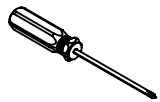
STEP - 5

 6x35				
Hx4	J1x1	J2x1	J3x1	Px4

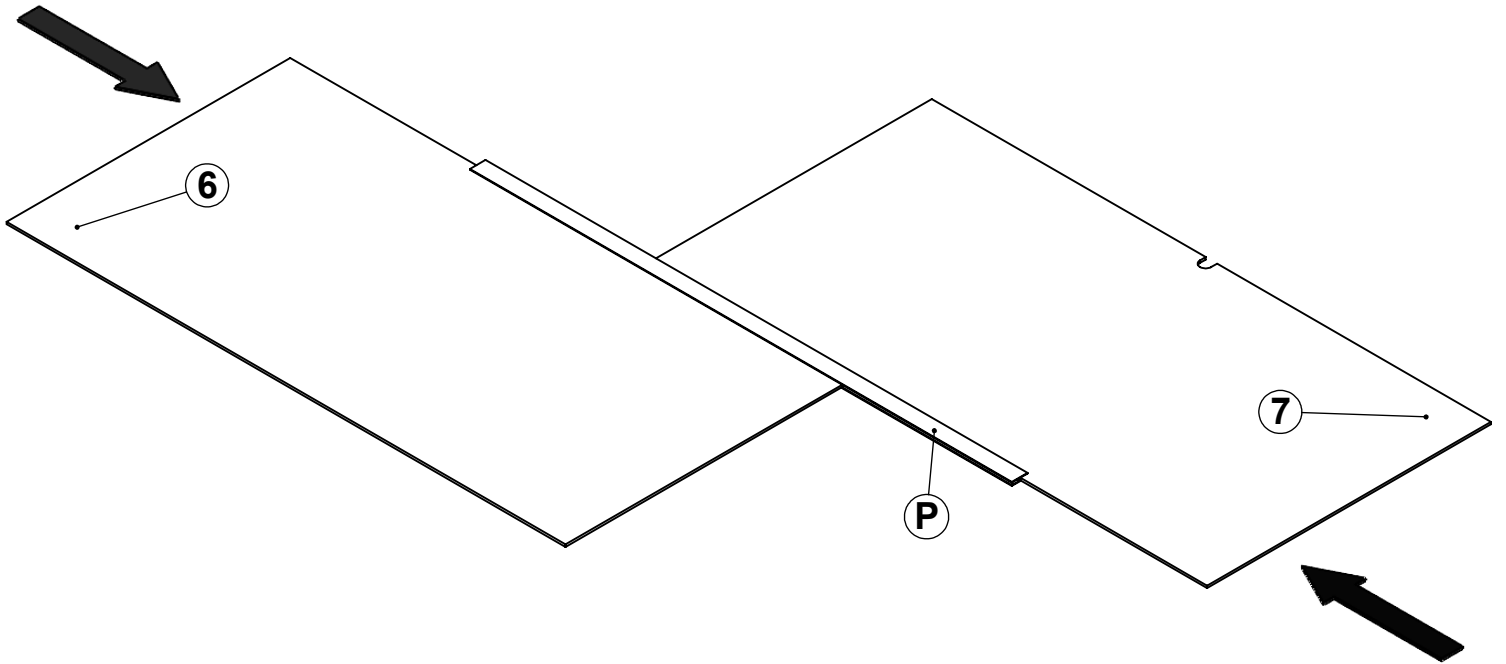
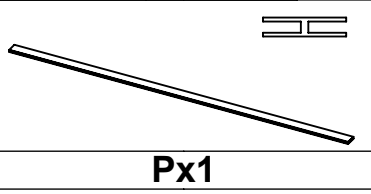


STEP - 6

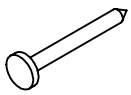
		
NLx1	NPx1	Gx4



STEP - 7

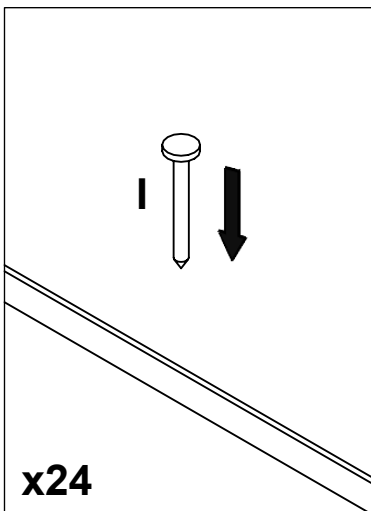
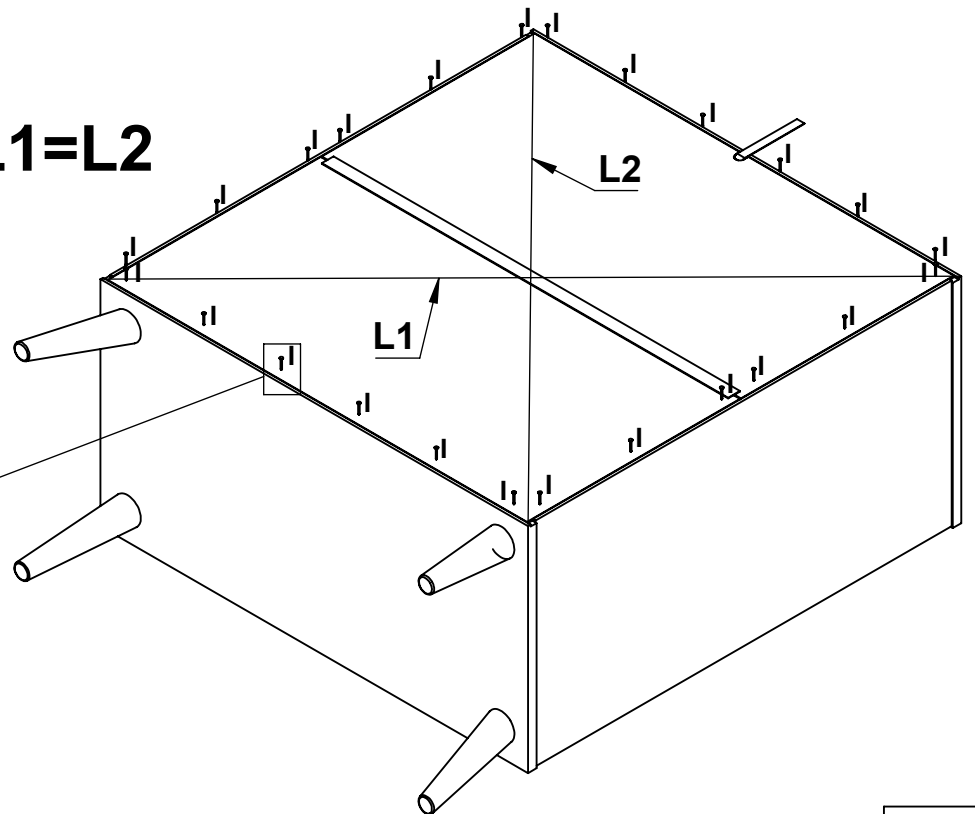


STEP - 8

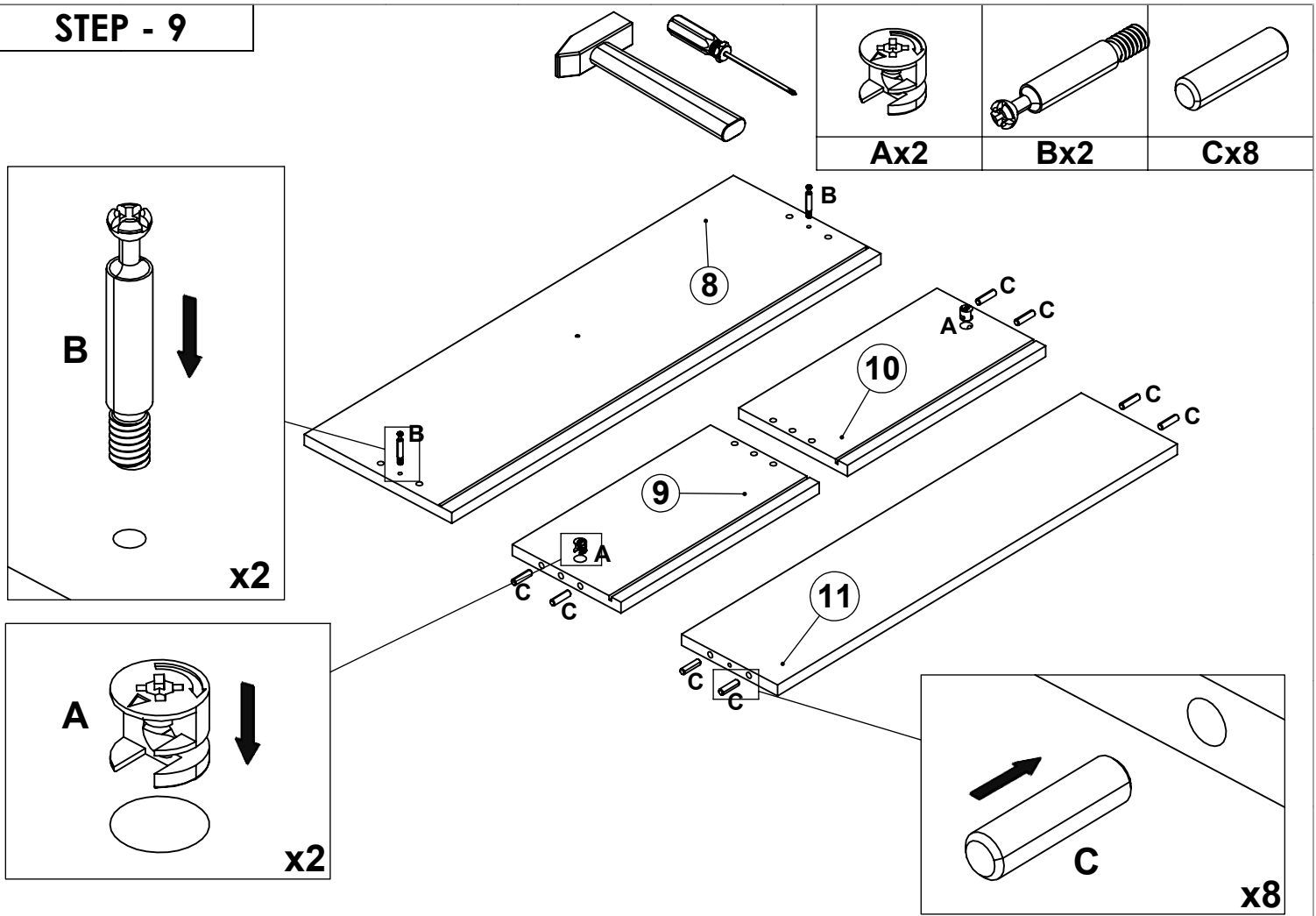


Ix24

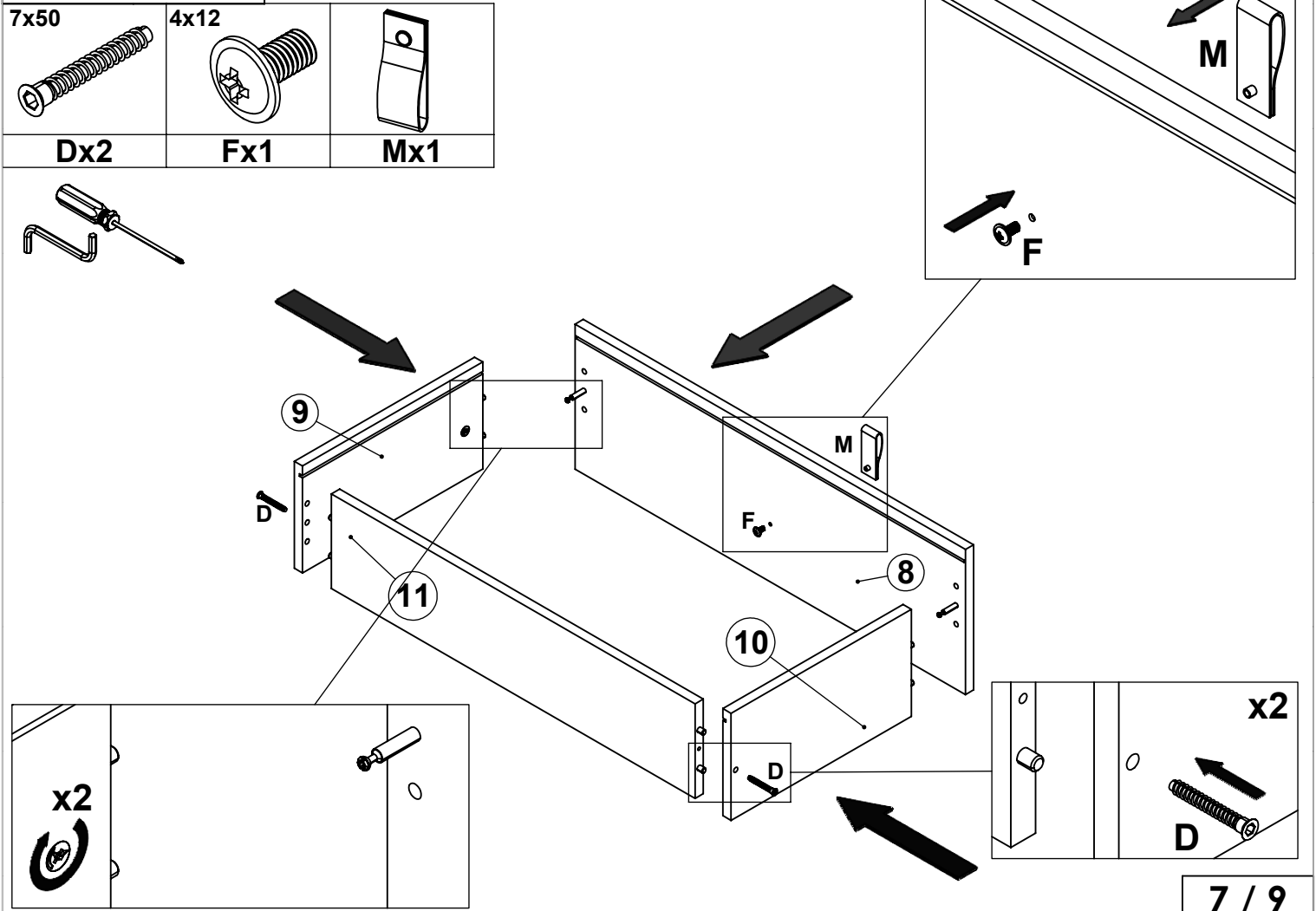
L1=L2



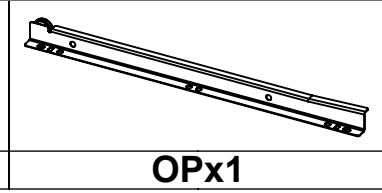
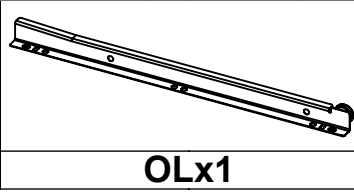
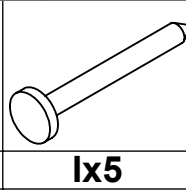
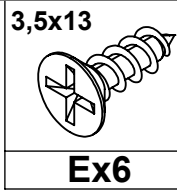
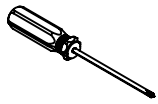
STEP - 9



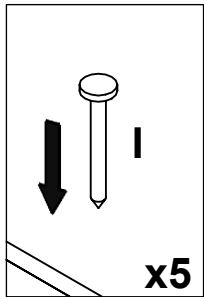
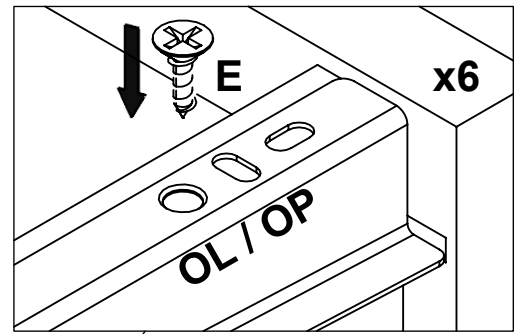
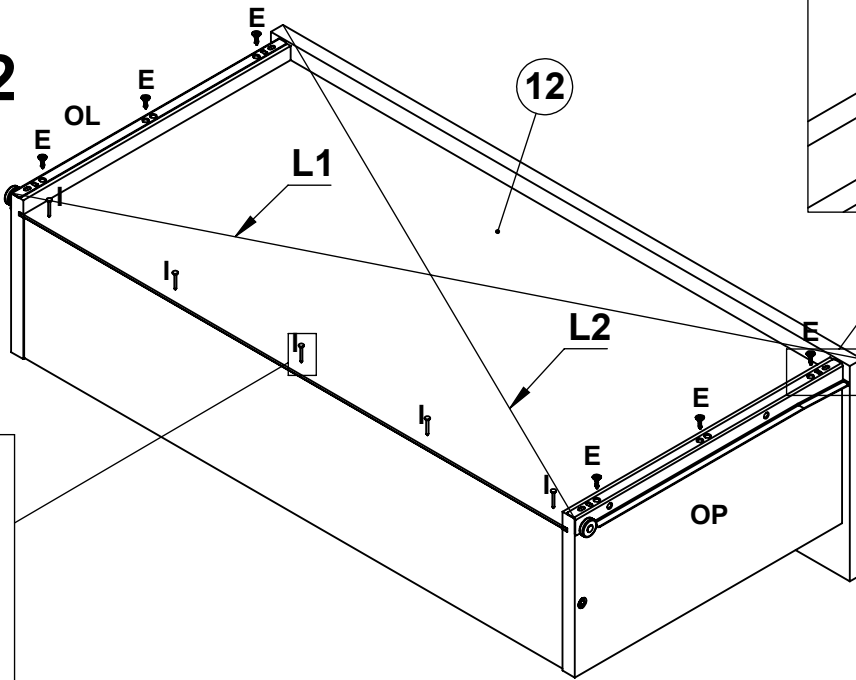
STEP - 10



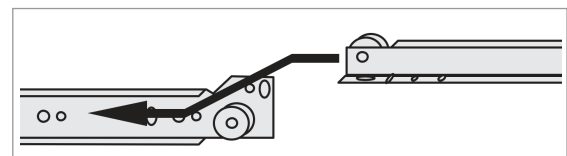
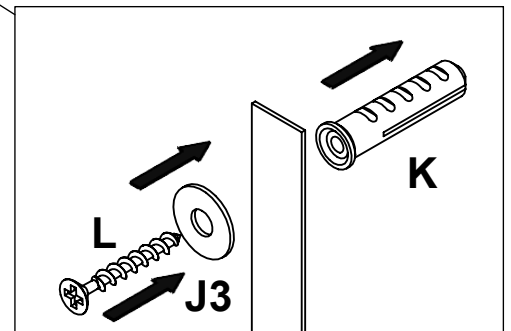
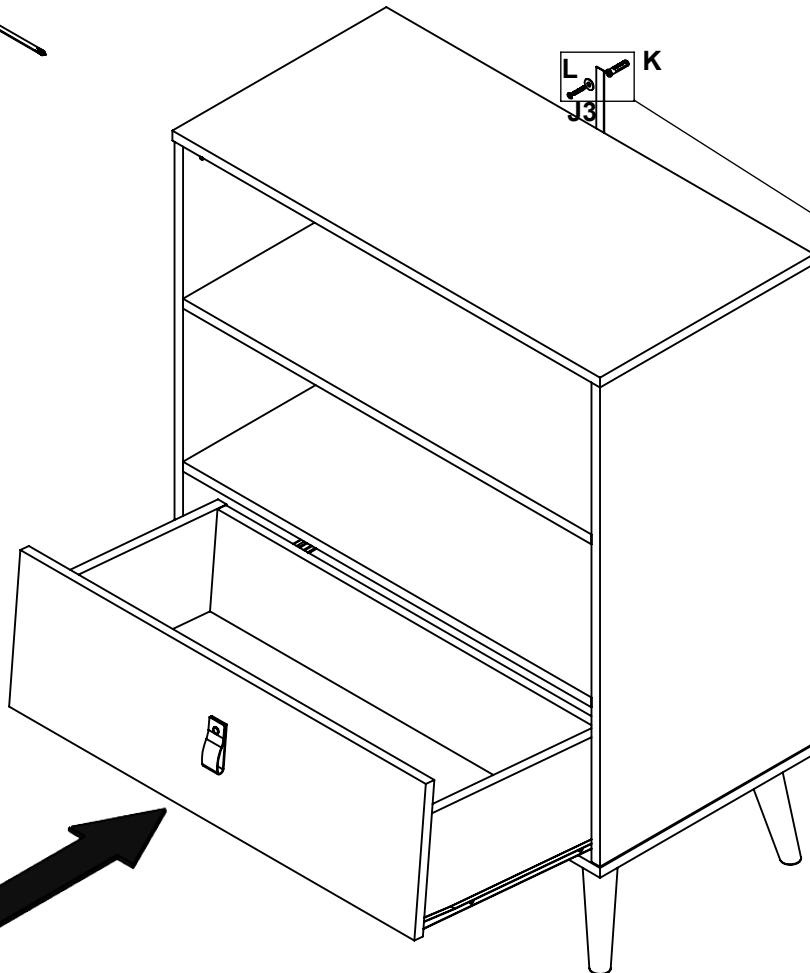
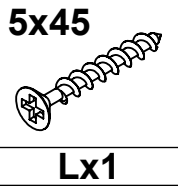
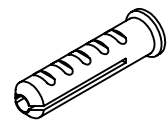
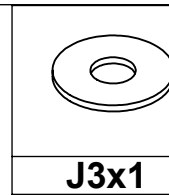
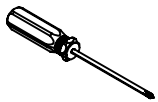
STEP - 11



L1=L2



STEP - 12



QC-CODE

(UK) for service requests

(NL) voor service vragen

(FR) pour les demandes de service

(DE) für Service Anfragen

(ES) para consultas de servicio

(IT) per richieste di assistenza

